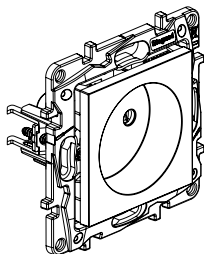
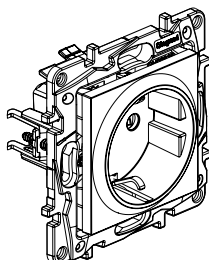
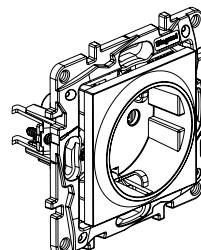


**Niloé™ Step**  
**Csatlakozóaljzatok - German Standard**Kat. Számok: 8 631 19/20/21 - 8 633 19/20/21  
8 634 19/20/21 - 8 635 19/20/21

8 63X 19



8 63X 20



8 63X 21

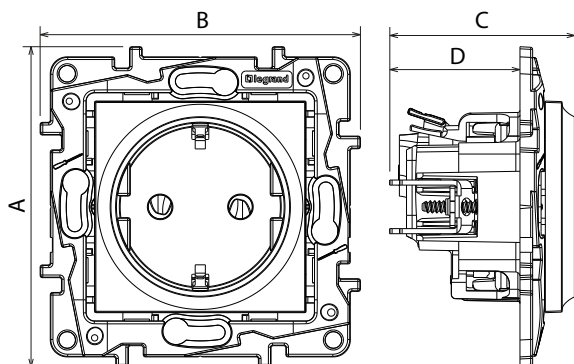
**1. HASZNÁLAT**

Csatlakozóaljzatok csapófedéllel és csapófedél nélkül.  
Védőburkolattal szállított mechanizmusok.  
Kerettel kell felszerelni a mechanizmust.  
Süllyesztett vagy falon kívüli kivitel.  
Rögzítés csavarok vagy körmök segítségével.

**2. VÁLASZTÉK**

Leírás	Fehér	Alumínium	Szürke	Fekete
2 P csatlakozóaljzat	8 631 19	8 633 19	8 634 19	8 635 19
2 P+F csatlakozóaljzat rugós bekötéssel	8 631 20	8 633 20	8 634 20	8 635 20
2 P+F csatlakozóaljzat csavaros bekötéssel	8 631 21	8 633 21	8 634 21	8 635 21

### 3. MÉRETEK (mm)



Referencia számok	A	B	C	D
8 63X 19	75.8	75.8	40.8	30.8
8 63X 20			43.8	
8 63X 21				

### 4. CSATLAKOZÁS

Referencia számok	Bekötés típusa	Csupaszítási hossz (mm)
8 63X 19/21	Csavaros	9
8 63X 20	Rugós	12

Vezeték méretek: 2 x 2.5 mm<sup>2</sup>  
 Rugalmas vagy merev kábelrel kompatibilis

### 5. TECHNIKAI JELLEMZŐK

#### ■ 5.1 Mechanikai jellemzők

Folyadékok és szilárd testek elleni védelem: IP 20  
 Külső behatások elleni védelem: IK 04

#### ■ 5.2 Anyagjellemzők

Anyag: - Mechanizmus ház: PC  
 - Halogénmentes  
 - UV álló  
 - Körmök: Acél

Rögztítőperem anyaga: - PC  
 - Halogénmentes

Önkioltó:

+ 850° C / 30 s aktív részeket szigetelő részek  
 + 650° C / 30 s aktív részeket szigetelő részek

#### ■ 5.3 Elektronikai jellemzők

Feszültség: 250 V~  
 Áramerősség: 16 A  
 Frekvencia: 50/60 Hz

#### ■ 5.4 Hőmérsékleti jellemzők

Használati és tárolási hőmérséklet: - 5° C to + 35° C

### 6. TISZTÍTÁS

Tisztítsa meg a felületet ronggyal.  
 Ne használjon: acetont, kátrányeltávolító szereket, triklór etilén.

Ellenáll a következő tisztítószernek: Hexán ( EN 60669-1),  
 metilezett alkohol, szappanos víz, hígított tiszta ammónia,  
 hígított tiszta fehéritő 10%, üveg tisztítószer.

**Figyelmeztetés:** Mindig tesztelje, mielőtt más speciális  
 tisztítószerrel használja!

### 7. SZABVÁNYOK ÉS JÓVÁHAGYÁSOK

A telepítés és gyártási szabványokat  
 Lásd e.katalógus