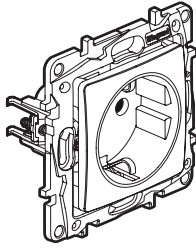
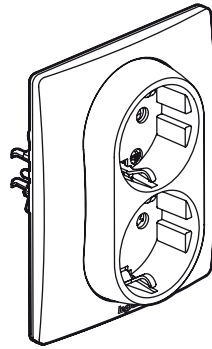


Niloé™ Step Csatlakozóaljzatok - German Standard

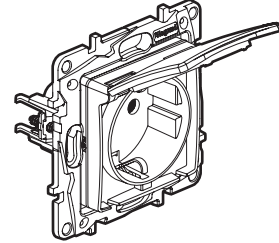
Kat. Számok: 8 640 19/20/21/22 - 8 641 19/20/21/22
8 643 19/20/21/22 - 8 645 19/20/21/22
8 646 19/20/21/22 - 8 649 19/20/21/22/25



8 649 20/25



8 649 22



8 649 21

1. HASZNÁLAT

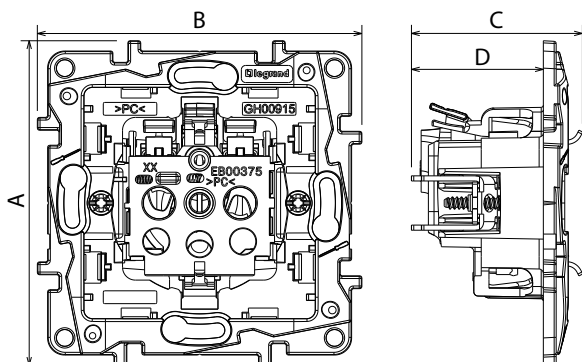
Csatlakozóaljzatok csapófedéllel és csapófedél nélkül.
Védőburkolattal szállított mechanizmusok.
Kerettel kell felszerelni a mechanizmust.
Süllyesztett vagy falon kívüli kivitel.
Csavaros vagy körmös rögzítés.

2. VÁLASZTÉK

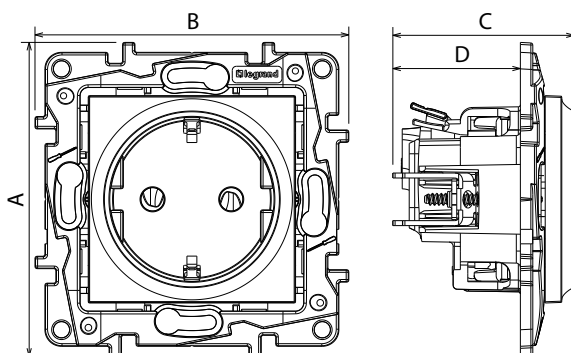
Leírás	Csak mechanizmus	Mechanizmus + Burkolat	Burkolat			
		Fehér	Fehér	Alumínium	Fekete	Homok
2 P csatlakozóaljzat	8 640 19	8 649 19	8 641 19	8 643 19	8 645 19	8 646 19
2 P+F csatlakozóaljzat rugós bekötéssel	8 640 20	8 649 20	8 641 20	8 643 20	8 645 20	8 646 20
2 P+F csatlakozóaljzat csapófedéllel	-	8 649 21	8 641 21	8 643 21	8 645 21	8 646 21
2 x 2 P+F komplett csatlakozóaljzat	8 640 22	8 649 22	8 641 22	8 643 22	8 645 22	8 646 22
2 P+F csatlakozóaljzat csavaros bekötés	8 640 21	8 649 25	8 641 20	8 643 20	8 645 20	8 646 20

3. MÉRETEK (mm)

Kat. Szám 8 640 XX



Kat. Számok 8 649 XX



Referencia számok	A	B	C	D
8 640 19	75.8	75.8	36.6	30.8
8 640 20	75.8	75.8	40	30.8
8 640 21	75.8	75.8	41.5	30.8
8 640 22	82	71	46.5	31.3
8 649 19	75.8	75.8	40.8	30.8
8 649 20	75.8	75.8	43.8	30.8
8 649 21	75.8	75.8	48.7	30.8
8 649 22	104	86	53.6	31.3
8 649 25	75.8	75.8	41.5	30.8

4. CSATLAKOZÁS

Referencia számok	Bekötés típusa	Csúspaszítási hossz (mm)
8 64X 19/20/21	Rugós	12
8 64X 21/25	Csavaros	9
8 64X 22	Rugós	13

Vezeték méretek: 2 x 2.5 mm²
 Rugalmas vagy merev kábellel kompatibilis

5. TECHNIKAI JELLEMZŐK

■ 5.1 Mechanikai jellemzők

Folyadékok és szilárd testek elleni védelem: IP 20
 Külső behatások elleni védelem: IK 04

■ 5.2 Anyagjellemzők

Anyag: - Mechanizmus ház: PC
 - Halogén mentes
 - UV álló
 - Körmök: acél

Rögzőtőperem anyaga: - PC
 - Halogénmentes

Önkioltó:

- + 850° C / 30 mp aktív részeket szigetelő részek
- + 650° C / 30 mp egyéb szigetelő komponensek

■ 5.3 Elektronikai jellemzők

Feszültség: 250 V~
 Áramerősség: 16 A
 Fekvencia: 50/60 Hz

■ 5.4 Hőmérsékleti jellemzők

Használati és tárolási hőmérséklet: - 5° C to + 35° C

6. TISZTÍTÁS

Tisztítsa meg a felületet ronggyal.
 Ne használjon: acetont, kátrányeltávolító szereket, triklór etilén.

Ellenáll a következő tisztítószernek: Hexán (EN 60669-1), metilezett alkohol, szappanos víz, hígított tiszta ammónia, hígított tiszta fehérítő 10%, üvegtisztítószer.

Figyelmeztetés: Mindig tesztelje, mielőtt más speciális tisztítószerrel használja!

7. SZABVÁNYOK ÉS JÓVÁHAGYÁSOK

A telepítés és gyártási szabványokat
 Lásd e.katalógus