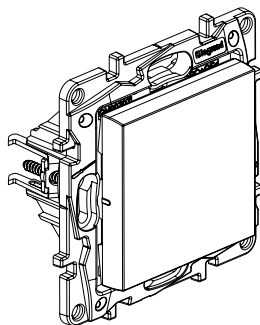


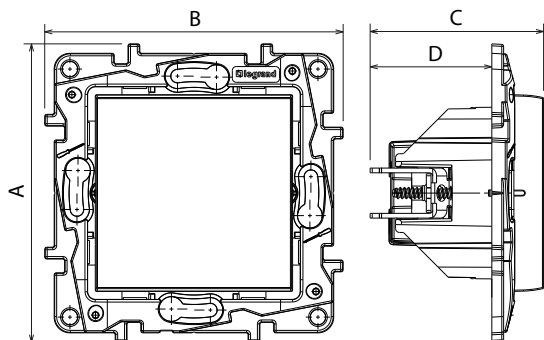
Niloé™ Step
RedőnyvezérlőkKat. Számok: 8 631 43/44 - 8 633 43/44
8 634 43/44 - 8 635 43/44**1. HASZNÁLAT**

Redőnyvezérlő mechanizmusok 250 V~.
Védőburkolattal szállított mechanizmus.
Kerettel kell felszerelni a mechanizmust.
Süllyesztett vagy falon kívüli kivitel.
Rögzítés csavarok vagy körmök segítségével.

2. VÁLASZTÉK

Leírás	Fehér	Alumínium	Szürke	Fekete
Redőnyvezérlő nyomó 6 A - 250 V~	8 631 43	8 633 43	8 634 43	8 635 43
Redőnyvezérlő kapcsoló 10 AX - 250 V~	8 631 44	8 633 44	8 634 44	8 635 44

3. MÉRETEK (mm)



Referencia számok	A	B	C	D
8 63X 43	75.8	75.8	44	31
8 63X 44	75.8	75.8	44	31

4. CSATLAKOZÁS

Bekötés típusa: csavaros
Vezeték méretek: 2 x 2.5 mm²
Rugalmas vagy merev kábellel kompatibilis

Referencia számok	Csupaszítási hossz (mm)
8 63X 43	8
8 63X 44	

5. TECHNIKAI JELLEMZŐK

■ 5.1 Mechanikai jellemzők

Folyadékok és szilárd testek elleni védelem: IP 20
Külső behatások elleni védelem: IK 04

■ 5.2 Anyagjellemzők

Anyag : - Mechanizmus ház: PC
- Burkolat: ABS
- Halogénmentes
- UV álló
- Körmök: acél

Rögzítőperem anyaga: - PC + FV
- Halogénmentes

Önkioltó:

+ 850° C / 30 s aktív részeket szigetelő részek
+ 650° C / 30 s egyéb szigetelő komponensek

■ 5.3 Elektronikai jellemzők

Feszültség: 250 V~

Áramerősség: _ 6 A: kat. szám 8 63X 43

_ 10 AX: kat. szám 8 63X 44

Maximális teljesítmény a beépített előtétes lámpáknál: 100 W

Frekvencia: 50/60 Hz

■ 5.4 Hőmérsékleti jellemzők

Használati és tárolási hőmérséklet: - 5° C to + 35° C

6. TISZTÍTÁS

Tisztítsa meg a felületet ronggyal.

Ne használjon: acetont, kátrányeltávolító szereket, triklór etilén.

Ellenáll a következő tisztítószernek: Hexán (EN 60669-1), metilezett alkohol, szappanos víz, hígított tiszta ammónia, hígított tiszta fehérítő 10%, üvegtisztítószer.

Figyelmeztetés: Mindig tesztelje, mielőtt más speciális tisztítószeret használna!

7. SZABVÁNYOK ÉS JÓVÁHAGYÁSOK

A telepítés és gyártási szabványokat

Lásd e.katalógus