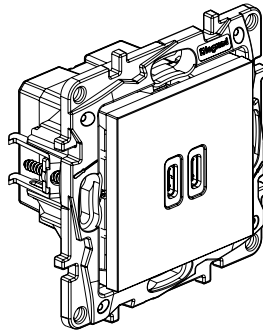


Niloé™ Step
Kettős USB-C töltőaljzatKat. Számok: 8 631 39 - 8 633 39
8 634 39 - 8 635 39

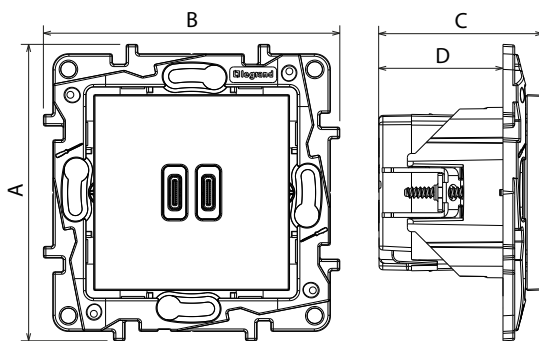
8 63X 39

1. HASZNÁLAT

Két USB kimenettel felszerelve, két eszköz egyidejű töltéséhez: okostelefon, tablet, okosóra, stb.
Védőburkolattal szállított mechanizmusok.
Kerettel kell felszerelni a mechanizmust.
Súlyesztett kivitelben (kiemelődoboz használatával falon kívüli aljzattá tehető).
Csavaros vagy körmös rögzítés.

2. VÁLASZTÉK

Leírás	Fehér	Alumínium	Fekete
Kettős USB- C töltőaljzat 5 V - 3 A - 15 W	8 631 39	8 633 39	8 635 39

3. MÉRETEK (mm)

Referencia számok	A	B	C	D
8 63X 39	75.8	75.8	42	31.8

4. CSATLAKOZÁS

Bekötés típusa: csavaros
Vezeték méretek: 2 x 2.5 mm²
Csupasztási hossz (mm): 6 mm
Rugalmas vagy merev kábelekkel kompatibilis

5. TECHNIKAI JELLEMZŐK**■ 5.1 Mechanikai jellemzők**

Szilárd testek és folyadékok elleni védelem: IP 20
Külső behatások elleni védelem: IK 04

■ 5.2 Anyagjellemzők

Anyag : - Mechanizmus ház: PC
- Burkolat: ABS
- Halogénmentes
- UV álló
- Körmök: Acél

Rögzítőperem anyaga: - PC + FV
- Halogénmentes

Önkioltó:

- + 850° C / 30 mp aktív részeket szigetelő részek.
- + 650° C / 30 mp egyéb szigetelő komponensek

5. TECHNIKAI JELLEMZŐK (folytatás)

■ 5.3 Elektronikai jellemzők

Az alábbiakban felsorolt értékeket +25°-os környezeti hőmérsékleten és 15 perc működés után mértük.

Nominális bemeneti feszültség	100 - 240 V~
Nominális bemeneti frekvencia	50-60 Hz
Maximális bemeneti áramerősség	300 mA
Maximális energiafogyasztás készenléti üzemmódban	0,075 W
Átlagos hatásfok	80.3 %
Nominális kimeneti feszültség	5 V=
Maximális kimeneti áramerősség	3000 mA

Fogyasztási osztály terhelés nélkül és átlagos hatásfok: Level VI*

Biztonsági szabvány	EN60950-1
Érintésvédelmi osztály	II - Alacsony feszültség

* **Fontos:** A 2009. április 6-i 278/2009/EK európai rendelet, a 2005/32/EK irányelv az AC/DC tápegységekre vonatkozó környezetbarát tervezési követelményekről.

■ 5.4 A lítiumion-polimer akkumulátorral felszerelt készülékek átlagos töltési ideje:

- 80 % töltöttség < 1 h 15
- 100 % töltöttség < 2 h 00

Megjegyzés: A készülék töltési idejének optimalizálása érdekében gondoskodjon arról, hogy a töltési fázis alatt kikapcsolja a készüléket.

■ 5.5 Hőmérsékleti jellemzők

Használati hőmérséklet: - 5° C to + 35°

Tárolási hőmérséklet: - 20° C to + 70° C

6. MAINTENANCE

Tisztítsa meg a felületet ronggyal.

Ne használjon: acetont, kátrányeltávolító szereket, triklór etilén.

Ellenáll a következő tisztítószernek: Hexán (EN 60669-1), metilezett alkohol, szappanos víz, hígított ammónia, hígított tiszta fehérítő, 10% üvegtisztító szer.

Figyelem: Mindig tesztelje, mielőtt más speciális tisztítószereket használna!