

## Léptető (impulzus) relék 1 vagy 2 érintkezővel

- Készülékház szélessége 17,4 mm
- Teszt nyomógomb és mechanikus kapcsolási állapot látjelzés
- 6 különböző kapcsolási sorrend
- AC vagy DC kiviteli tekercsek
- Azonosító címke használható
- Világítás, zsaluk, stb. kapcsolása nyomógombokkal
- A vezérlőfeszültség kikapcsolása után a legutolsó kapcsolási állapotban marad
- Világító (glimm) vagy nem világító nyomógombokhoz
- 35 mm-es szerelősínre (EN 60715 TH35) pattintható

20.21/22/24/26/28/23 csavaros csatlakozás



EVG<sup>(1)</sup> = elektronikus előtét  
KVG<sup>(2)</sup> = hagyományos előtét  
\* kapcsolás a 230 V AC oldalon

Méretrajz a 3. oldalon

### Érintkezők jellemzői

Érintkezők kialakítása	1 NO (záróérintkező)	2 NO (záróérintkező)	1 NO + 1 NC
Tartós határáram / max. bekapcs. áram A	16/30	16/30	16/30
Névleges fesz. / max. kapcsolási fesz. V AC	250/400	250/400	250/400
Max. terhelhetőség AC1 szerint VA	4.000	4.000	4.000
Max. terhelhetőség AC15 (230 V AC) VA	750	750	750
Megengedett érintkezőterhelés (230 V): izzó- / halogénlámpa W	2.000	2.000	2.000
fénycső elektronikus előtéttel <sup>(1)</sup> W	1.000	1.000	1.000
fénycső hagyományos előtéttel <sup>(2)</sup> W	750	750	750
kompakt fénycső W	400	400	400
LED (230 V AC) W	400	400	400
Kisfesz. halogénlámpa* vagy LED+EVG <sup>(1)</sup> W	400	400	400
Kisfesz. halogénlámpa* vagy LED+KVG <sup>(2)</sup> W	800	800	800
Legkisebb kapcsolható terhelés mW (V/mA)	1.000 (10/10)	1.000 (10/10)	1.000 (10/10)
Normál érintkező anyag	AgNi	AgNi	AgNi

### Tekercs jellemzők

Névleges feszültség V AC (50/60 Hz)	8 - 12 - 24 - 48 - 110 - 120 - 230 - 240		
értékek (U <sub>N</sub> ) V DC	12 - 24 - 48 - 110	12 - 24 - 48 - 110	12 - 24 - 48 - 110
Névleges teljesítmény AC/DC VA (50 Hz)/W	6,5/5	6,5/5	6,5/5
Működési tartomány AC	(0,85...1,1) U <sub>N</sub> (50 Hz) / (0,9...1,1) U <sub>N</sub> (60 Hz)		
V DC	(0,9...1,1) U <sub>N</sub>	(0,9...1,1) U <sub>N</sub>	(0,9...1,1) U <sub>N</sub>

### Műszaki adatok

Mechanikai élettartam AC/DC ciklus	300 · 10 <sup>3</sup>	300 · 10 <sup>3</sup>	300 · 10 <sup>3</sup>
Villamos élettartam AC1-nél ciklus	100 · 10 <sup>3</sup>	100 · 10 <sup>3</sup>	100 · 10 <sup>3</sup>
Vezérlő impulzus min./max. időtartama	0,1 s / 1 h (EN 60669)	0,1 s / 1 h (EN 60669)	0,1 s / 1 h (EN 60669)
Lökőfesz. állóság a tek./érintk. között (1,2/50 μs) kV	4	4	4
Környezeti hőmérséklet tartomány °C	-40...+40	-40...+40	-40...+40
Védettségi mód	IP 20	IP 20	IP 20

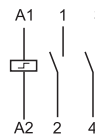
### Tanúsítványok:



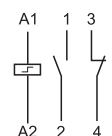
• 1 záróérintkező



• 2 érintkező  
• a kapcsolási sorrendet lásd a következő oldalon



• 1 záró- és 1 nyitóérintkező



## Rendelési információk

Példa: 20-as sorozat, sorbaépíthető léptető relé, 2 NO - 16 A, névleges üzemi feszültség 12 V DC, érintkező anyaga AgSnO<sub>2</sub>.

2 0 . 2 2 . 9 . 0 1 2 . 4 0 0 0

Sorozat

Típus

2 = 35 mm-es szerelősínre (EN 60715 TH35) pattintható

Érintkezők száma

1 = 1 NO (záróérintkező)  
2 = 2 NO (záróérintkező)  
3 = 1 NO + 1 NC (nyitóérintkező)  
4 = 2 érintkező, lásd a kapcsolási sorrendet  
6 = 2 érintkező, lásd a kapcsolási sorrendet  
8 = 2 érintkező, lásd a kapcsolási sorrendet

Érintkezők anyaga

0 = AgNi  
4 = AgSnO<sub>2</sub> alap kivétel

Névleges tekercsfeszültség

Lásd a tekercs táblázatot

Tápfeszültség típusa

8 = AC (50/60 Hz)  
9 = DC

## Általános jellemzők

## Szigetelési tulajdonságok

Dielektromos szilárdság		
az A1-A2 és az érintkezők között	V AC	3.500
a nyitott érintkezők között	V AC	2.000
a szomszédos érintkezők között	V AC	2.000

## Egyéb műszaki adatok

Hőleadás a környezet felé névleges áramnál					
nem gerjesztett tekercsnél	W	1,3 (20.21, 20.23, 20.28)	2,6 (20.22, 20.24, 20.26)		
Meghúzási nyomaték	Nm	0,8	0,8		
Max. beköthető vezetékkeresztmetszet	Tekercs kivezetések		Érintkező kivezetések		
		tömör vezető	sodrott vezető	tömör vezető	sodrott vezető
	mm <sup>2</sup>	1x4 / 2x2,5	1x2,5 / 2x2,5	1x6 / 2x4	1x4 / 2x2,5
	AWG	1x12 / 2x14	1x14 / 2x14	1x10 / 2x12	1x12 / 2x14

## Felhasználási tanácsok a működtetési idővel kapcsolatban:

20 percnél hosszabb bekapcsolási idő esetén ajánlatos 9 mm távolságot hagyni két szomszédos relé között a jobb szellőzés érdekében, vagy az 50% bekapcsolva tartási (ED) értéket nem szabad túllépni 10 perc bekapcsolási idő esetén.

## Tekercsjellemzők

## DC változat adatai

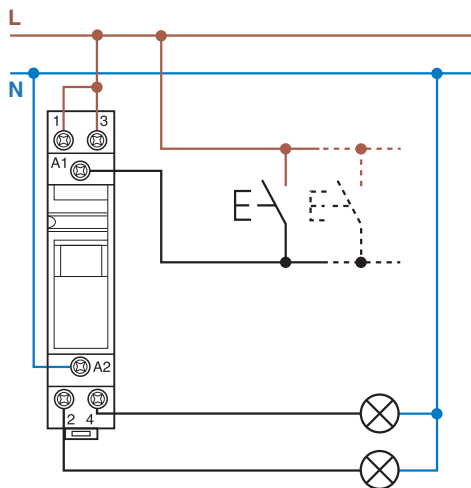
Névleges feszültség U <sub>N</sub> V	Tekercs-kód	Működési tartomány		Tekercs-ellenállás R Ω	Névl. tek. áram I mA
		U <sub>min</sub> V	U <sub>max</sub> V		
12	9.012	10,8	13,2	27	440
24	9.024	21,6	26,4	105	230
48	9.048	43,2	52,8	440	110
110	9.110	99	121	2.330	47

## AC változat adatai

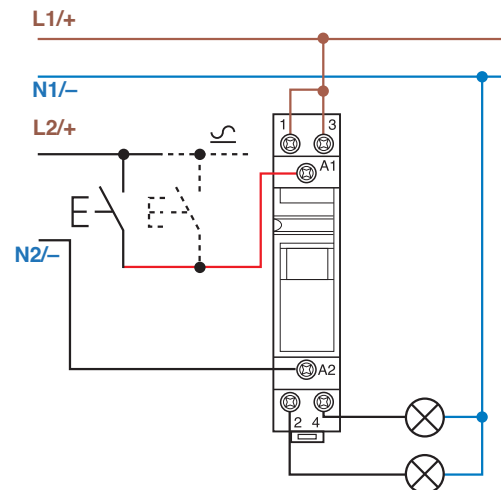
Névleges feszültség U <sub>N</sub> V	Tekercs-kód	Működési tartomány		Tekercs-ellenállás R Ω	Névl. tek. áram I mA
		U <sub>min</sub> V	U <sub>max</sub> V		
8	8.008	6,8	8,8	4	800
12	8.012	10,2	13,2	7,5	550
24	8.024	20,4	26,4	27	275
48	8.048	40,8	52,8	106	150
110	8.110	93,5	121	590	64
120	8.120	102	132	680	54
230	8.230	196	253	2.500	28
240	8.240	204	264	2.700	27,5

Típus	Kapcsolási áll. száma	Kapcsolási sorrend			
		1	2	3	4
20.21	2				
20.22	2				
20.23	2				
20.24	4				
20.26	3				
20.28	4				

## Bekötési vázlatok



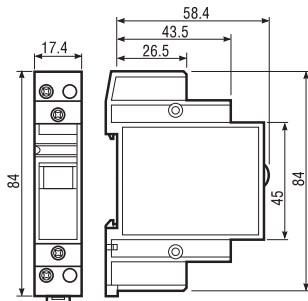
Vezérlőfeszültség = kimeneti feszültség



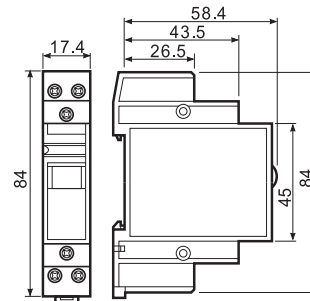
Vezérlőfeszültség  $\neq$  kimeneti feszültség  
Pl. az A1 - A2-n 24 V DC vezérlőfeszültség és 230 V AC kapcsolási feszültség a kimeneten.

## Befoglaló méretek

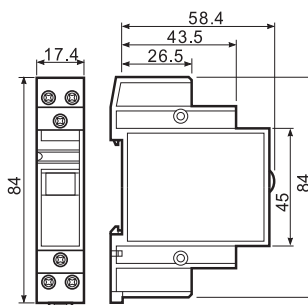
20.21  
csavaros csatlakozás



20.22 / 24 / 26 / 28  
csavaros csatlakozás

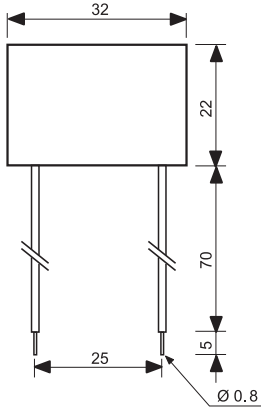


20.23  
csavaros csatlakozás

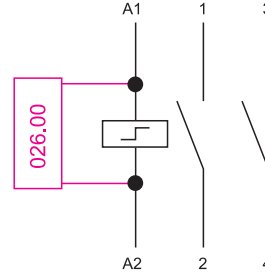


Tartozékok

230 V AC érintkezőfeszültségen glimmlámpás világító nyomógombokhoz



**026.00 típus**  
**A kondenzátorok műszaki adatai**  
 Kiöntött (légmentesen zárt) kialakítás,  
 75 mm hosszú, szigetelt és flexibilis kivezetés.



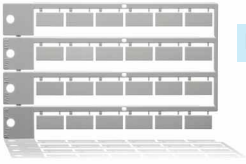
**026.00 típus**  
**Használat világító nyomógombokkal (glimm) együtt**  
 Legfeljebb 15 világító nyomógomb (1,5 mA/230 V) működtetéséhez egy kondenzátor használata szükséges. A kondenzátort a léptető (impulzus) relé tekercsével párhuzamosan kell kapcsolni.



020.01

Rögzítőtalp szerelőlapra történő szereléshez, 17,5 mm széles

020.01



020.24

Felirati tábla, nyomtatóval feliratozható, 24 jelölő címke, (9x17) mm

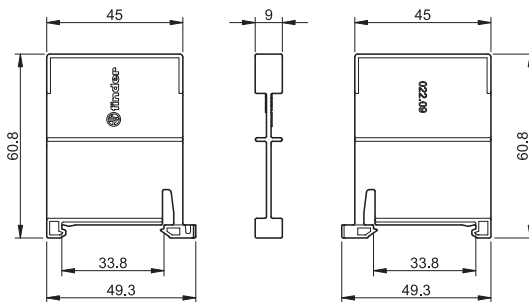
020.24



022.09

Elválasztó lap, szürke, TH 35-ös sínre rögzíthető két relé között, műanyag, 9 mm széles

022.09



K