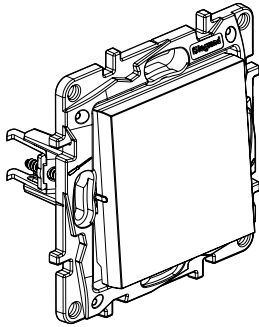
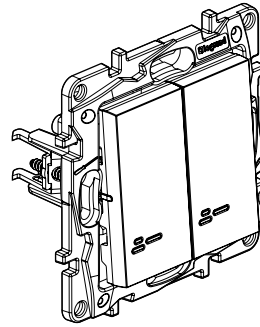


Niloé™ Step
Világítás vezérlők 10 AXKat. Számok: 8 631 01/05/06/07/08/11/15/16/18 - 8 633 01/05/06/07/08/11/15/16/18
8 634 01/05/06/07/08/11/15/16/18 - 8 635 01/05/06/07/08/11/15/16/18

8 63X 01/06/07



8 631 15/18

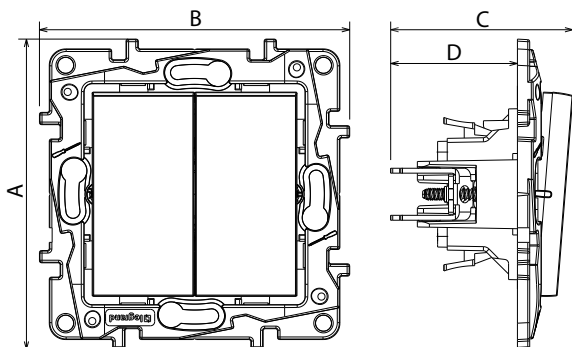
1. HASZNÁLAT

Világítás vezérlő mechanizmusok 10 AX - 250 V~.
Védőburkolattal szállított mechanizmusok.
Kerettel kell felszerelni a mechanizmust.
Süllyesztett vagy falon kívüli kivitel.
Rögzítés csavarok vagy körmök segítségével.

2. VÁLASZTÉK

Leírás	Fehér	Alumínium	Szürke	Fekete
Egypólusú kapcsoló	8 631 01	8 633 01	8 634 01	8 635 01
Egypólusú kapcsoló jelzőfényvel	8 631 11	8 633 11	8 634 11	8 635 11
Csillárkapcsoló	8 631 05	8 633 05	8 634 05	8 635 05
Csillárkapcsoló jelzőfényvel	8 631 15	8 633 15	8 634 15	8 635 15
Váltókapcsoló	8 631 06	8 633 06	8 634 06	8 635 06
Váltókapcsoló jelzőfényvel	8 631 16	8 633 16	8 634 16	8 635 16
Kettős váltókapcsoló	8 631 08	8 633 08	8 634 08	8 635 08
Kettős váltókapcsoló jelzőfényvel	8 631 18	8 633 18	8 634 18	8 635 18
Keresztkapcsoló	8 631 07	8 633 07	8 634 07	8 635 07

3. MÉRETEK (mm)



A	B	C	D
75.8	75.8	44.5	31

4. CSATLAKOZÁS

Bekötés típusa: rugós
 Kat. szám : 8 63X 07 : csavaros bekötés
 Vezeték méretek: 2 x 2.5 mm²
 Rugalmas vagy merev kábelekkel kompatibilis

Referencia számok	Csupaszítási hossz (mm)
8 63X 01/05/06/08	13
8 63X 11/15/16/18	
8 63X 07	10

5. TECHNIKAI JELLEMZŐK

■ 5.1 Mechanikai jellemzők

Szilárd testek és folyadékok elleni védelem: IP 20
 Külső behatások elleni védelem: IK 04

■ 5.2 Anyagjellemzők

Anyag : - Mechanizmus ház: PC
 - Burkolat: ABS
 - Halogénmentes
 - UV álló
 - Körmök: steel

Rögzítőperem anyaga: - PC + FV
 - Halogénmentes

Önkioltó:

- + 850° C / 30 s aktív részeket szigetelő részek
- + 650° C / 30 s egyéb szigetelő komponensek

■ 5.3 Elektronikai jellemzők

Feszültség: 250 V~
 Áramerősség: 10 AX
 Frekvencia: 50/60 Hz
 Maximális teljesítmény a beépített előtétes lámpáknál: 100 W

■ 5.4 Hőmérsékleti jellemzők

Használati és tárolási hőmérséklet: - 5° C to + 35° C

6. TISZTÍTÁS

Tisztítsa meg a felületet ronggyal.
 Ne használjon: acetont, kátrányeltávolító tisztítószeret, triklór-etilén.
 Ellenáll a következő tisztítószernek: Hexán (EN 60669-1), metilezettalkohol, szappanos víz, hígított ammónia, hígított tiszta fehérítő10%, üvegtisztító szer.

Figyelmeztetés: Mindig tesztelje, mielőtt más speciális tisztítószeret használna.

7. SZABVÁNYOK ÉS JÓVÁHAGYÁSOK

A telepítés és gyártási szabványokat
 Lásd e.katalógus