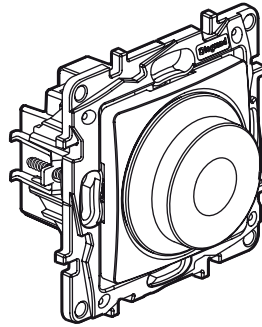


# Niloé™ Step

## Forgatógombos fényerőszabályzó 300 W RLC + LEDs

Kat. Számok: 8 631 52 - 8 633 52  
8 634 52 - 8 635 52



8 63X 52

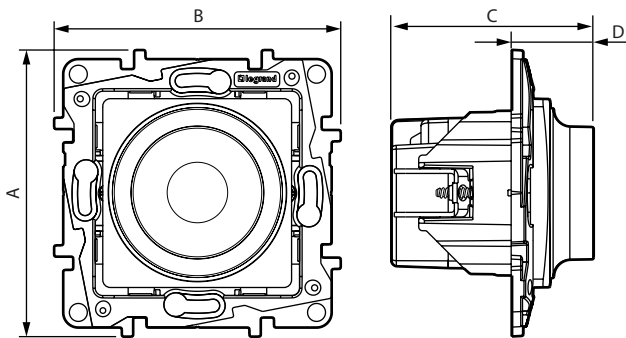
### 1. HASZNÁLAT

Forgatógombos fényerőszabályzó minden lámpatípushoz.  
Egy vagy több nyomógombbal kiegészíthető, BE/KI vagy fényerőszabályzáshoz.  
Integrált memóriaszint funkció: a lámpa ugyanazon a fokozaton kapcsol be, mint ahogy ki lett kapcsolva  
Lágyindító és lágyleállító világítás (2 s).  
Süllyesztett vagy falon kívüli kivitel.  
Csavaros vagy körmös rögzítés.

### 2. VÁLASZTÉK

Leírás	Fehér	Alumínium	Szürke	Fekete
Forgatógombos fényerőszabályzó 300 W - 2-vezetékes	8 631 52	8 633 52	8 634 52	8 635 52

### 3. MÉRETEK (mm)



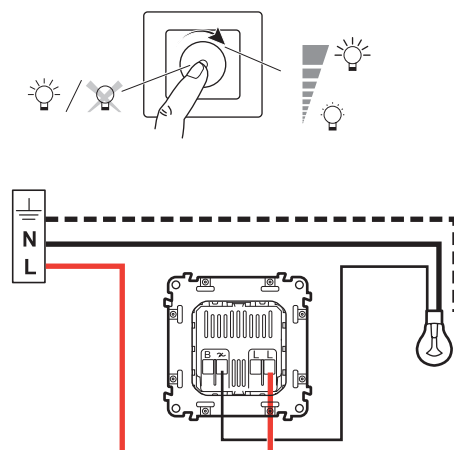
A	B	C	D
76	76	54	22

### 4. CSATLAKOZÁS

Bekötések száma: 4  
Bekötés típusa: csavaros  
Vezeték méretek: 2 x 2.5 mm<sup>2</sup>  
Csupasztási hossz: 8 mm

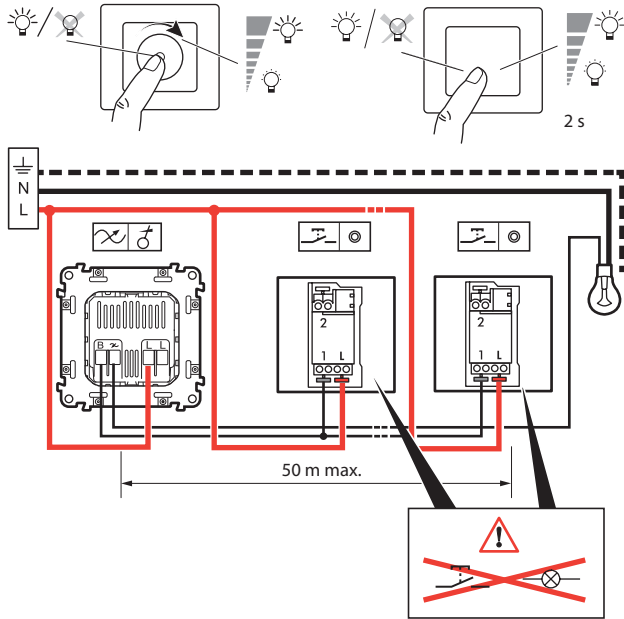
### 5. BEKÖTÉS

Szimpla



## 5. BEKÖTÉS (folytatás)

### Nyomógombos kapcsolóval



## 6. TECHNIKAI JELLEMZŐK

### 6.1 Mechanikai jellemzők

Szilárd testek és folyadékok elleni védelem: IP 40  
 Külső behatások elleni védelem: IK 02

### 6.2 Anyagjellemzők

Polygloss megjelenés  
 Anyag: - Burkolat: ABS  
 - Halogénmentes  
 - UV álló

Rögzítőperem anyaga: - Polikarbonát szürke RAL 7037 + 10 % üvegszál  
 - Halogénmentes

### Önkioltó:

+ 850° C / 30 s aktív részeket szigetelő részek.  
 + 650° C / 30 s egyéb szigetelő komponensek.

### 6.3 Elektronikai jellemzők

Feszültség: 100 to 240 V~  
 Frekvencia: 50-60 Hz  
 Készenléti fogyasztás: 0.2 W

### 6.4 Hőmérsékleti jellemzők

Tárolási hőmérséklet: - 10° C to + 70° C  
 Használati hőmérséklet: 0° C to + 40° C

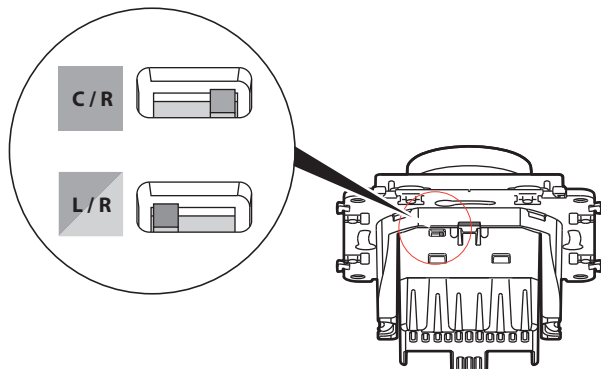
## 6. TECHNIKAI JELLEMZŐK (folytatás)

### • Terhelési táblázat

		R		L		C/L			
				+	+				
200 V / 240 V	Max.	300 W	300 W	300 VA	300 VA	300 VA	300 VA	75 W vagy max. 10 lámpa	75 W vagy max. 10 lámpa
	Min.	5 W	5 W	5 VA	5 VA	5 VA	5 VA	5 W	5 W
100 V / 200 V	Max.	150 W	150 W	150 VA	150 VA	150 VA	150 VA	37 W vagy max. 10 lámpa	37 W vagy max. 10 lámpa
	Min.	5 W	5 W	5 VA	5 VA	5 VA	5 VA	5 W	5 W

(\*) Csak olyan transzformátorokkal használható, amelyeket elektronikus kapcsolókkal való működésre terveztek.

### • C vagy L beállítása



## 7. TISZTÍTÁS

Tisztítsa meg a felületet ronggyal.

Ne használjon: acetont, kátrányeltávolító tisztítószereket, triklór-etilén.

Ellenáll a következő tisztítószereknek: Hexán (EN 60669-1), metilzett alkohol, szappanos víz, hígított ammónia, hígított tiszta fehérítő 10%, üveg tisztító szer.

**Figyelmeztetés:** Mindig tesztelje, mielőtt más speciális tisztítószereket használna!

## 8. SZABVÁNYOK ÉS JÓVÁHAGYÁSOK

A telepítés és gyártási szabványokat  
 Lásd e.katalógus