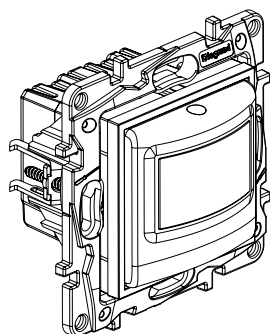
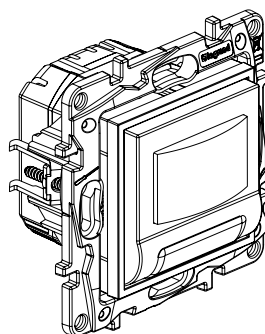


**Niloé™ Step
Mozgásérzékelők**Kat. Számok: 8 631 48/49/51 - 8 633 48/49/51
8 634 48/49/51 - 8 635 48/49/51

8 63X 48 - 8 63X 49



8 63X 51

1. HASZNÁLAT

Mozgásérzékelős kapcsolók nulla vezetékkel vagy anélkül, infravörös érzékeléssel. Automatikusan bekapcsol, mozgásérzékelés és alacsony természetes fényszint esetén.

Érzékelési tartomány: 120° - Érzékelési távolság: 8 m

Mechanizmusok burkolattal együtt szállítva, melyhez keretek tetszőlegesen választhatók.

Védőburkolattal szállított mechanizmusok.

Kerettel felszerelendő mechanizmusok.

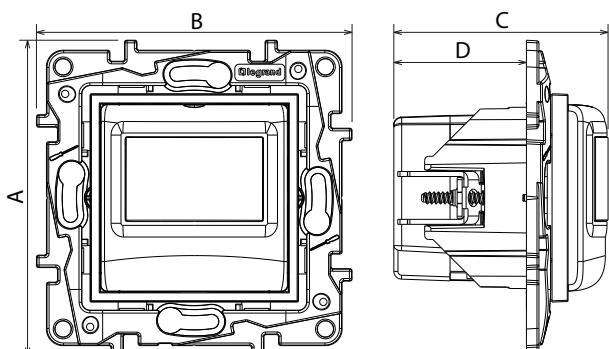
Süllyesztett kivitel.

Csavaros vagy körmös rögzítés.

2. VÁLASZTÉK

Leírás	Fehér	Alumínium	Fekete
Mozgásérzékelős kapcsoló - 2 vezetékes	8 631 48	8 633 48	8 635 48
Mozgásérzékelős kapcsoló - 3 vezetékes	8 631 49	8 633 49	8 635 49
Akadályvilágító jelzőlámpa mozgásérzékelővel	8 631 51	8 633 51	8 635 51

3. MÉRETEK (mm)



Referencia számok	A	B	C	D
8 63X 48	75.8	75.8	51.45	31.85
8 63X 49	75.8	75.8	51.25	31.85
8 63X 51	75.8	75.8	51.3	32.5

4. CSATLAKOZÁS

Bekötés típusa: csavaros
Vezeték méretek: 2 x 2.5 mm²
Csupasztási hossz (mm): 8 mm
Rugalmas vagy merev kábellel kompatibilis

5. TECHNIKAI JELLEMZŐK

■ 5.1 Mechanikai jellemzők

Szilárd testek és folyadékok elleni védelem: IP 20
Külső behatások elleni védelem: IK 04

■ 5.2 Anyagjellemzők

Anyag : - Mechanizmus ház: PC
- Halogénmentes
- UV álló
- Körmök: acél

Rögzítőperem: - PC + FV
- Halogénmentes

Önkioltó:

- + 850° C / 30 s aktív részeket szigetelő részek
- + 650° C / 30 s for other parts made of insulating materials

■ 5.3 Elektronikai jellemzők

- Feszültség: 100 - 240 V~
- Frekvencia: 50/60 Hz
- Lámpatípusonként elfogadott teljesítmény:
 - LED : 3 W - 100 W
 - Kompakt fénycső: 3 W - 100 W
 - LED, CFL, Halogén, ferromágneses vagy elektromos transzformátorral: 3 VA - 250 VA
 - Halogén lámpák 230 V, izzós lámpák: 3 W - 250 W
- Készenléti fogyasztás: 0.02 W
- Állítható időkésleltetés: 10 mp - 10 p
- Állítható fényerősségi küszöbérték: 5 Lux - 1275 Lux

■ 5.4 Hőmérsékleti jellemzők

Használati hőmérséklet: - 5° C to + 35° C
Tárolási hőmérséklet: - 10° C to + 70° C

6. TISZTÍTÁS

Tisztítsa meg a felületet ronggyal.
Ne használjon: acetont, kátrányeltávolító tisztítószeret, triklór-etilén
Ellenáll a következő tisztítószernek: Hexán (EN 60669-1), metilezettalkohol, szappanos víz, hígított ammónia, hígított tiszta fehérítő 10%, üveg tisztító szer.

Figyelmeztetés: Mindig tesztelje, mielőtt más speciális tisztítószeret használna!